

SC 500-3

住友建機株式会社

本社 / 〒141-8686 東京都品川区北品川5-9-11(住友重機械ビル)

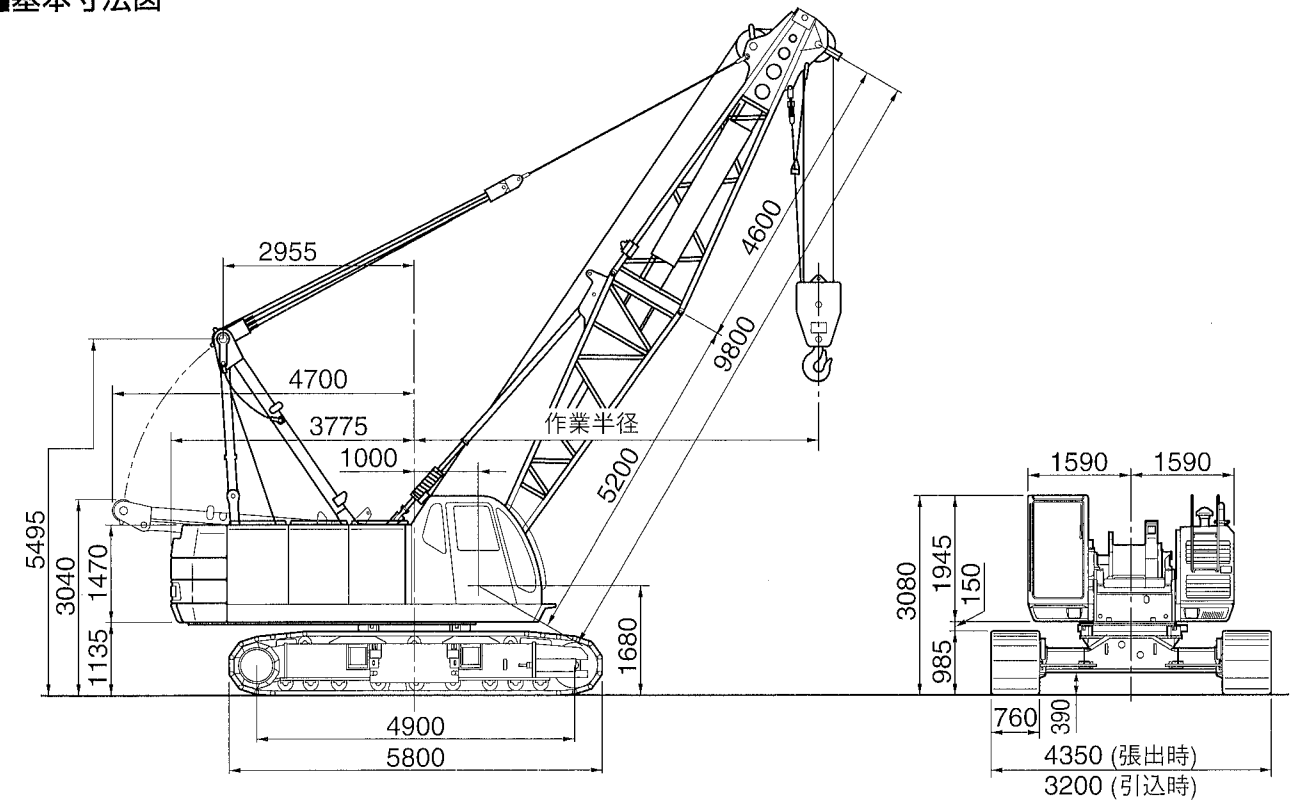
本社	TEL(03)5421-8601	クレーン事業本部	TEL(0562)48-5152
住友建機販売北日本㈱	TEL(022)288-8981	東日本クレーン営業部	
住友建機販売関東㈱	TEL(047)360-5151	東京1・2課	TEL(03)5421-8549
住友建機販売甲信越㈱	TEL(0263)58-3965	北海道営業課	TEL(011)765-3355
住友建機販売中部㈱	TEL(0562)48-5200	東北営業課	TEL(022)288-8981
住友建機販売関西㈱	TEL(0726)72-2831	名古屋クレーン営業部	TEL(0562)48-6575
住友建機販売中四国㈱	TEL(082)941-5100	大阪クレーン営業部	TEL(06)6555-8601
住友建機販売九州㈱	TEL(092)503-4461	西日本クレーン営業部	
		九州営業課	TEL(092)504-6288
		中国営業課	TEL(082)941-5100

□ オペレータの養成・資格取得のご相談は
千葉技術研修所 TEL(043)420-1549
名古屋技術研修所 TEL(0566)35-1311

ホームページアドレス <http://www.sumitomokenki.co.jp>

本仕様は設計変更その他の理由により予告なく変更することがあります。

■基本寸法図



■主要仕様

項目	クレーン(ライトブーム)	クレーン(ヘビーブーム)
最大吊上能力	50t×4.0m	50t×4.0m
基本ブーム長さ	9.80m	9.80m
最長ブーム長さ	52.45m	52.45m
ジブ長さ	6.10m~15.25m	6.10m~15.25m
ブーム+ジブ	43.30m+15.25m	43.30m+15.25m
タワー高さ	—	—
タワージブ長さ	—	—
タワー+ジブ最長	—	—
フロントリアドラム巻上/下ロープ速度	120~2.0m/min	120~2.0m/min
ブーム巻上/下ロープ速度	60~3.0m/min	60~3.0m/min
タワージブ巻上/下ロープ速度	—	—
タワー巻上/下ロープ速度	—	—
旋回速度(最大)	3.8min ⁻¹ (3.8rpm)	
走行速度(最大)	2.2/1.4km/h	
エンジン型式	日野H07CTディーゼルエンジン	
定格出力	132kw/2200min ⁻¹ (180ps/2200rpm)	
登坂能力	40% (22°)	
接地圧(760mmシュー付)	67.7kPa (0.69kgf/cm ²)	69.7kPa (0.72kgf/cm ²)
全装備質量	約55.0t (基本ブーム時)	約57.0t (基本ブーム時)

※本表の単位は、国際単位系によるSI単位表示、()は従来の単位表示を併記したものです。

■ロープ掛数と吊上荷重

ロープ掛数(本)	主フック							補助フック
	8	7	6	5	4	3	2	
最大吊上荷重(t)	50.0	46.2	39.6	33.0	26.4	19.8	13.2	6.6

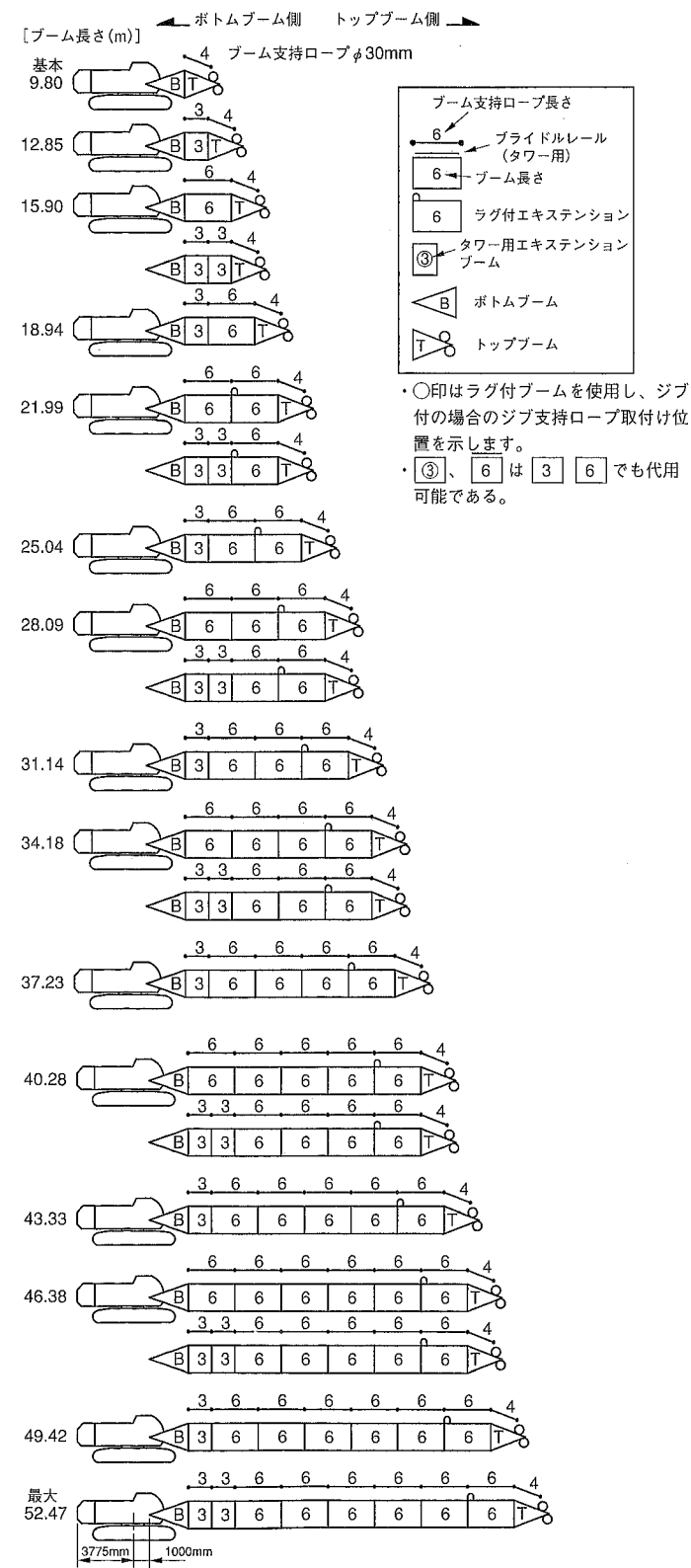
■フック質量

50t吊主フック(4シーブ)	730kg
35t吊主フック(3シーブ)	480kg
20t吊主フック(1シーブ)	410kg
6.6t吊補助フック	260kg

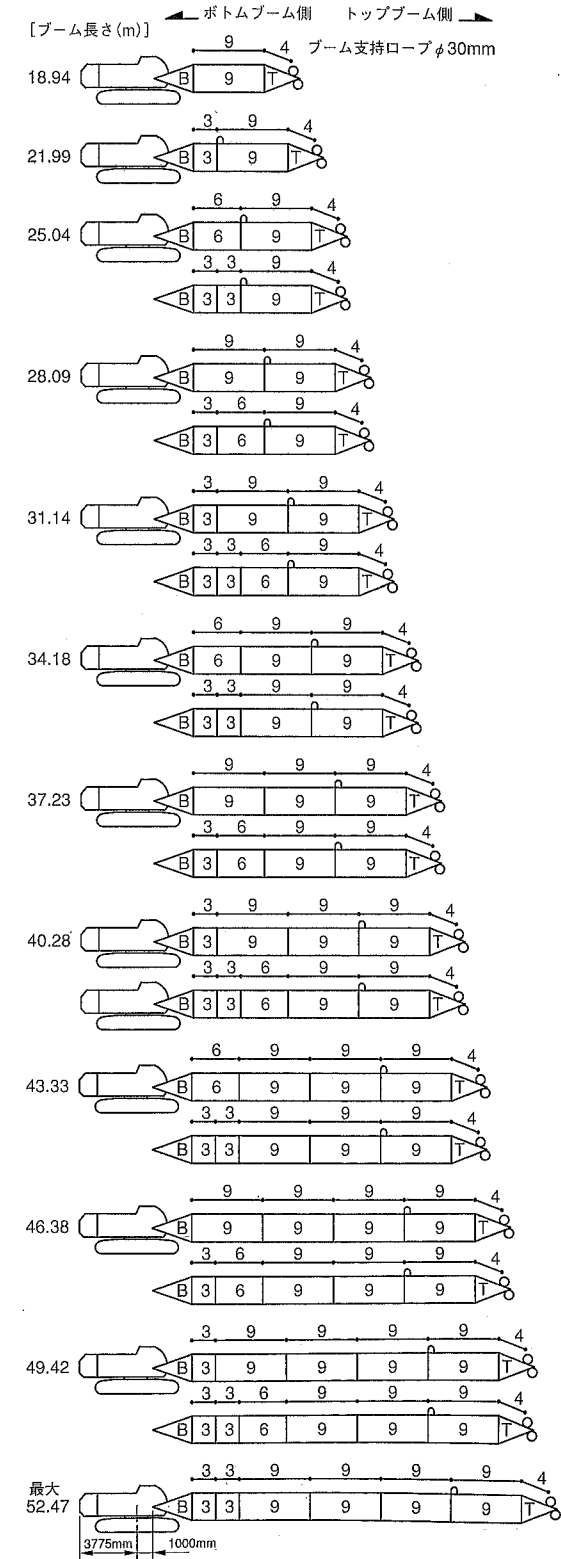
ブーム・ジブおよび支持ロープの構成

1 ブーム構成

9mエクステンション無しクレーン専用構成

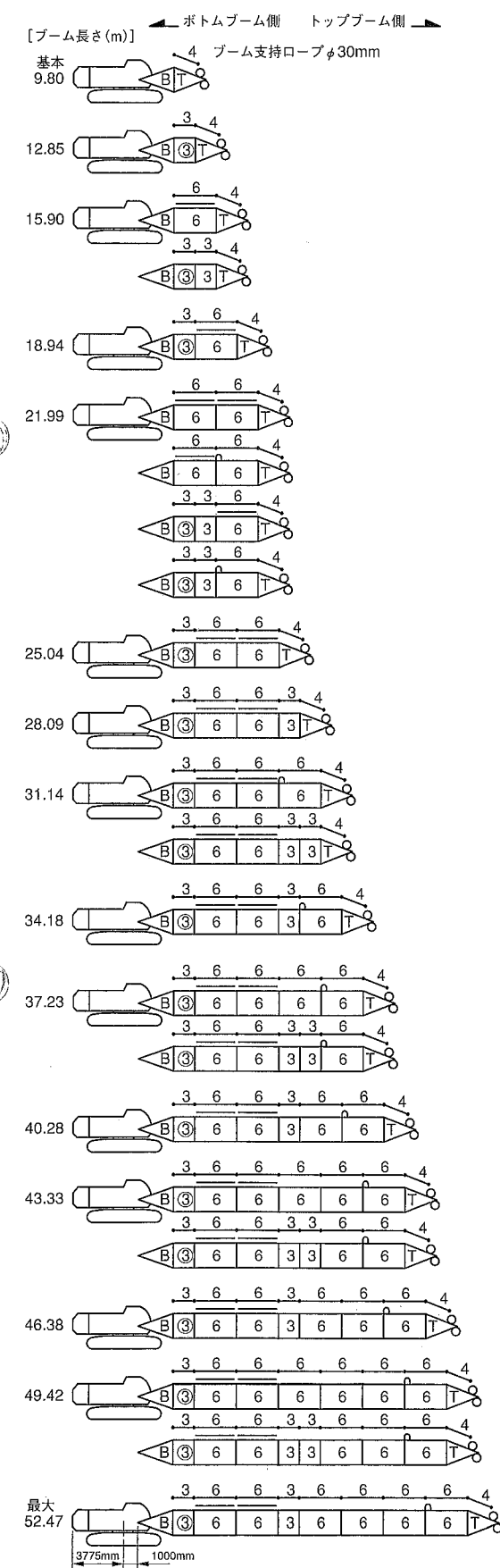


9mエクステンション付クレーン専用構成

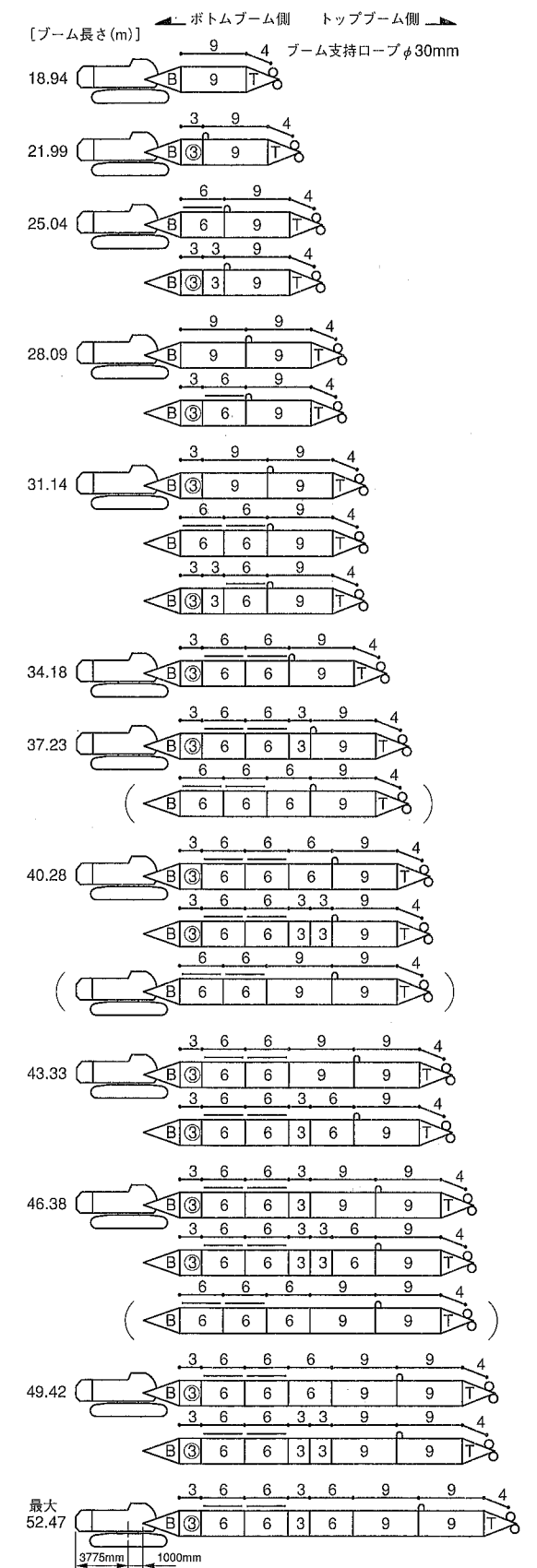


ブーム・ジブおよび支持ロープの構成

9mエクステンション無しタワー併用構成



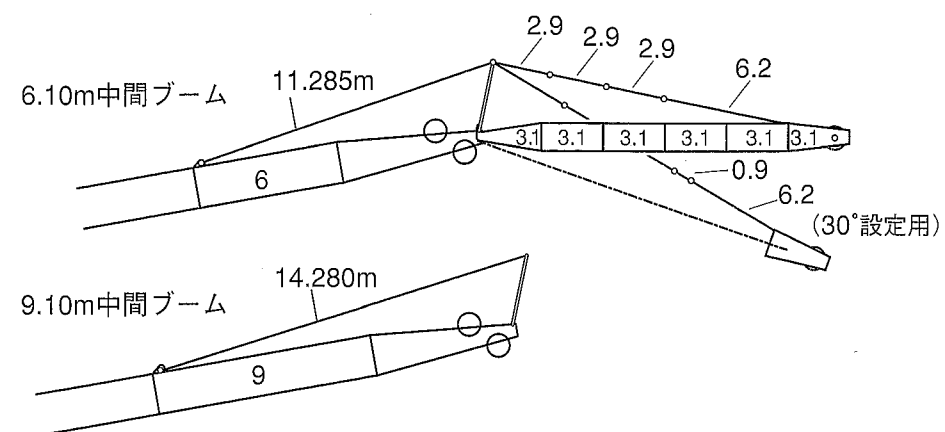
9mエクステンション付タワー併用構成



ブーム・ジブおよび支持ロープの構成

MEMO

2 補助ジブおよびショートジブとの組み合わせ構成

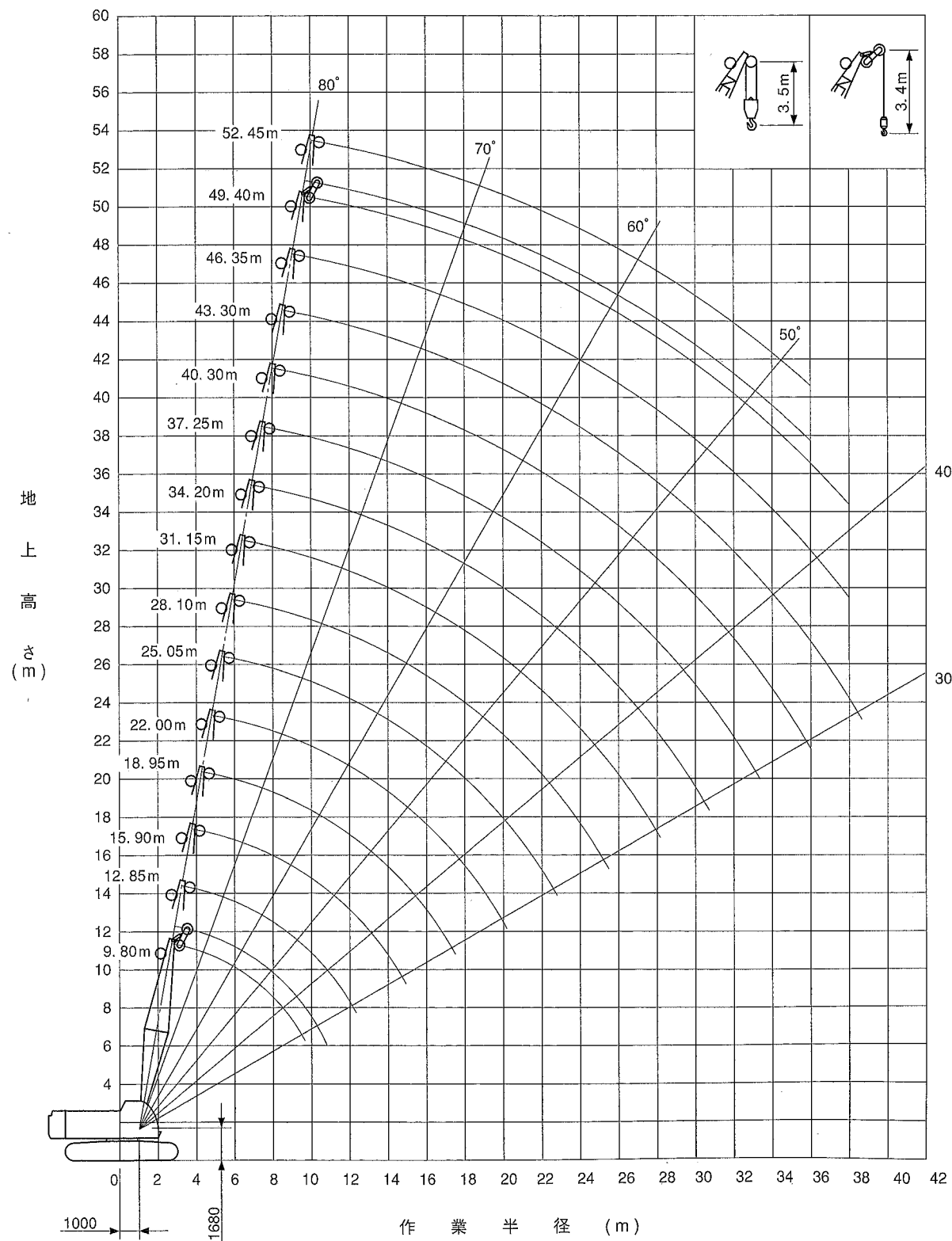


ジブの組付構成 (○:可 ×:不可) 単位:m

ブーム長さ	ショートジブ	ジブ長さ							
		オフセット角10°				オフセット角30°			
		6.10	9.15	12.20	15.25	6.10	9.15	12.20	15.25
9.80	○	×	×	×	×	×	×	×	×
12.85	○	×	×	×	×	×	×	×	×
15.90	○	×	×	×	×	×	×	×	×
18.95	○	×	×	×	×	×	×	×	×
22.00	○	×	○	○	○	○	○	○	○
25.05	○	×	○	○	○	○	○	○	○
28.10	○	×	○	○	○	○	○	○	○
31.15	○	×	○	○	○	○	○	○	○
34.20	○	×	○	○	○	○	○	○	○
37.25	○	×	○	○	○	○	○	○	○
40.30	○	×	○	○	○	○	○	○	○
43.30	○	×	○	○	○	○	○	○	○
46.35	○	×	×	×	×	×	×	×	×
49.40	○	×	×	×	×	×	×	×	×
52.45	×	×	×	×	×	×	×	×	×

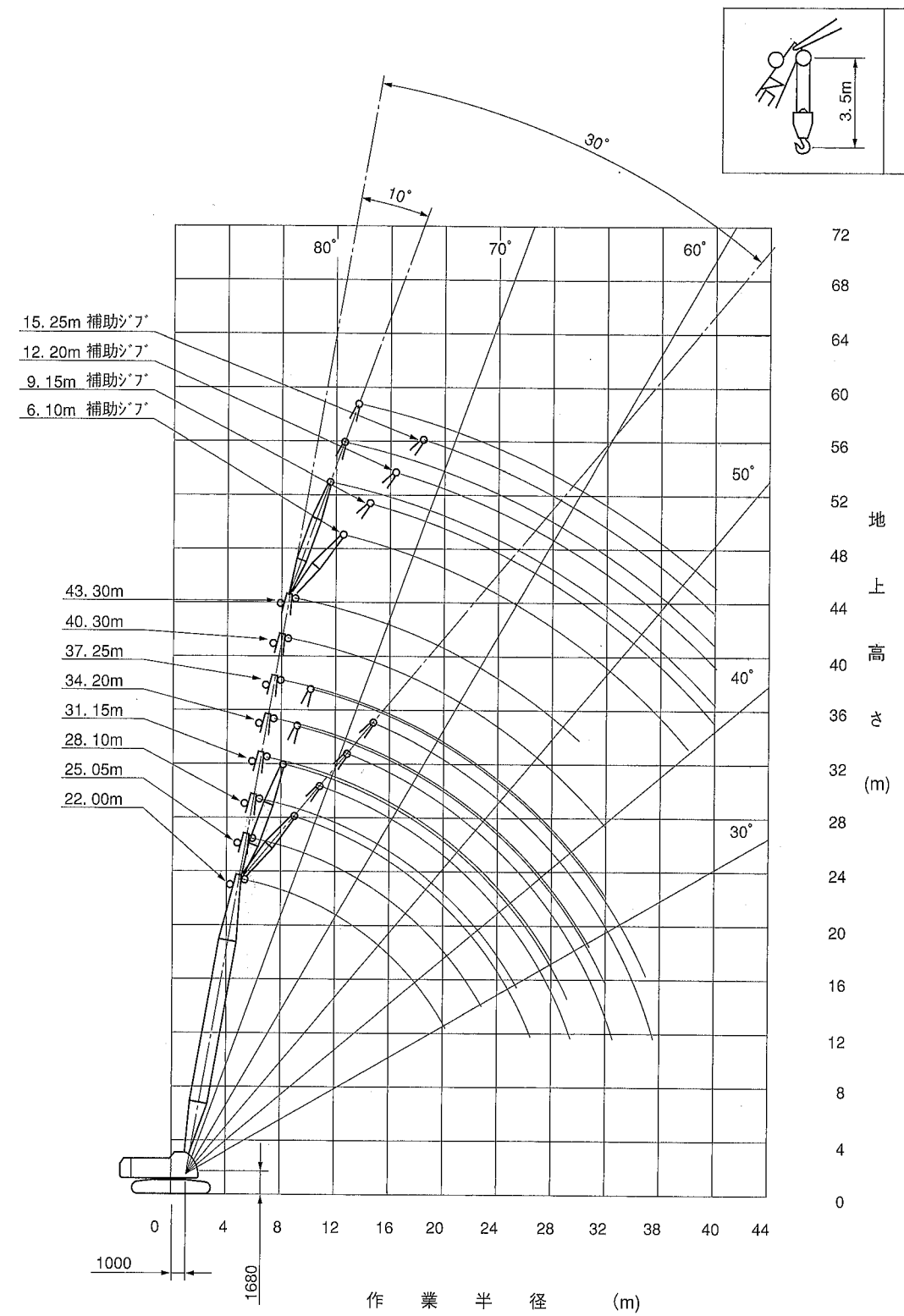
作業範囲図

■クレーンブーム (ライト・ヘビーブーム共用)



作業範囲図

■クレーンブーム
補助ジブ付き (ライト・ヘビーブーム共用)



定格総荷重表

■主ブーム ライトブーム仕様

(単位: t)

作業半径(m)	主ブーム長さ (m)														
	9.80	12.85	15.90	18.95	22.00	25.05	28.10	31.15	34.20	37.25	40.30	43.30	46.35	49.40	52.45
3.1	50.0	50.0/3.6													
4.0	50.0	50.0	47.2/4.2												
4.5	43.4	43.4	43.4	40.5/4.7											
5.0	37.1	37.0	36.9	36.6	33.1/5.3	29.4/5.8									
6.0	27.6	27.6	27.4	27.3	27.2	27.1	25.3/6.3	22.4/6.8							
7.0	22.1	22.1	21.9	21.8	21.7	21.5	21.5	21.4	19.9/7.4	18.0/7.9					
8.0	18.4	18.4	18.2	18.1	17.9	17.9	17.8	17.7	17.7	17.6	16.4/8.4				
9.0	15.7	15.7	15.5	15.4	15.3	15.2	15.1	15.1	15.0	14.9	14.8	14.7	12.1/9.5		
10.0	14.5/9.6	13.7	13.5	13.4	13.3	13.2	13.2	13.1	13.0	12.9	12.8	12.8	11.7	9.8	7.8/10.6
12.0		10.8	10.6	10.6	10.5	10.4	10.3	10.2	10.2	10.1	10.0	9.9	9.8	8.6	7.1
14.0		10.7/12.3	8.7	8.7	8.6	8.5	8.4	8.3	8.3	8.2	8.1	8.0	7.9	7.6	6.2
16.0			8.0/14.9	7.3	7.2	7.1	7.0	7.0	6.9	6.8	6.7	6.6	6.5	6.4	5.5
18.0				6.5/17.6	6.2	6.1	6.0	5.9	5.8	5.7	5.6	5.5	5.4	5.3	4.9
20.0					5.4	5.3	5.2	5.1	5.0	4.9	4.8	4.7	4.6	4.5	4.4
22.0					5.3/20.2	4.6	4.5	4.4	4.3	4.2	4.1	4.0	3.9	3.8	3.7
24.0						4.4/22.8	4.0	3.9	3.8	3.7	3.6	3.5	3.4	3.3	3.2
26.0							3.6/25.5	3.4	3.3	3.2	3.1	3.0	2.9	2.8	2.7
28.0								3.1	3.0	2.8	2.8	2.6	2.5	2.5	2.4
30.0								3.0/28.1	2.6	2.5	2.4	2.3	2.2	2.1	2.0
32.0									2.5/30.8	2.2	2.1	2.0	1.9	1.8	1.6
34.0										2.0/33.4	1.9	1.7	1.6	1.5	1.3
36.0											1.6	1.4	1.3	1.2	1.1
38.0												1.2	1.1	1.0	
40.0													1.1/38.7		
ロープ掛本数	8	8	8	7	6	5	4	4	4	3	3	3	2	2	2

■主ブーム ヘビーデューティーブーム仕様

(単位: t)

作業半径(m)	主ブーム長さ (m)														
	9.80	12.85	15.90	18.95	22.00	25.05	28.10	31.15	34.20	37.25	40.30	43.30	46.35	49.40	52.45
3.1	50.0	50.0/3.7													
4.0	50.0	50.0	47.7/4.2												
4.5	43.4	43.4	43.4	40.5/4.7											
5.0	37.1	37.0	36.9	36.6	33.1/5.3	29.4/5.8									
6.0	27.6	27.6	27.4	27.3	27.2	27.1	25.3/6.3	22.4/6.8							
7.0	22.1	22.1	21.9	21.8	21.7	21.5	21.5	21.4	19.9/7.4	18.0/7.9					
8.0	18.4	18.4	18.2	18.1	17.9	17.9	17.8	17.7	17.7	17.6	16.4/8.4				
9.0	15.7	15.7	15.5	15.4	15.3	15.2	15.1	15.1	15.0	14.9	14.8	14.7	13.0/9.5		
10.0	14.5/9.6	13.7	13.5	13.4	13.3	13.2	13.2	13.1	13.0	12.9	12.8	12.8	12.5	12.4	11.0/10.6
12.0		10.8	10.6	10.6	10.5	10.4	10.3	10.2	10.2	10.1	10.0	9.9	9.8	9.8	9.5
14.0		10.7/12.3	8.7	8.7	8.6	8.5	8.4	8.3	8.3	8.2	8.1	8.0	7.9	7.8	7.7
16.0			8.0/14.9	7.3	7.2	7.1	7.0	7.0	6.9	6.8	6.7	6.6	6.5	6.4	6.3
18.0				6.5/17.6	6.2	6.1	6.0	5.9	5.8	5.7	5.6	5.5	5.4	5.3	5.2
20.0					5.4	5.3	5.2	5.1	5.0	4.9	4.8	4.7	4.6	4.5	4.4
22.0					5.3/20.2	4.6	4.5	4.4	4.3	4.2	4.1	4.0	3.9	3.8	3.7
24.0						4.4/22.8	4.0	3.9	3.8	3.7	3.6	3.5	3.4	3.3	3.2
26.0							3.6/25.5	3.4	3.3	3.2	3.1	3.0	2.9	2.8	2.7
28.0								3.1	3.0	2.8	2.8	2.6	2.5	2.4	2.2
30.0								3.0/28.1	2.6	2.5	2.4	2.2	2.1	2.0	1.8
32.0									2.5/30.8	2.2	2.0	1.9	1.8	1.6	1.5
34.0										2.0/33.4	1.7	1.6	1.5	1.3	1.2
36.0											1.5	1.3	1.2	1.1	0.9
38.0												1.1	1.0	0.8	
40.0													1.0/38.7		
ロープ掛本数	8	8	8	7	6	5	4	4	4	3	3	3	2	2	2

注 1. 本表に示す定格総荷重は水平堅土上における値で転倒荷重の78%以内及び移動式クレーン構造規格で定める前方安定度が1.15以上の両方を満足する値です。
 2. 実際に吊り上げ得る荷重は上表の値からフック、玉掛けロープ等吊り具一切の質量を差引いた値となります。
 3. 作業を行う場合は必ずクローラを拡張し、ハイガントリにして下さい。

定格総荷重表

■ショートジブ ライトブーム仕様

(単位: t)

作業半径(m)	主ブーム長さ (m)													
	9.80	12.85	15.90	18.95	22.00	25.05	28.10	31.15	34.20	37.25	40.30	43.30	46.35	49.40
3.8	6.6													
4.0	6.6	6.6/4.4												
4.5	6.6	6.6	6.6/4.9											
5.0	6.6	6.6	6.6	6.6/5.4	6.6/5.9									
6.0	6.6	6.6	6.6	6.6	6.6	6.6/6.5								
7.0	6.6	6.6	6.6	6.6	6.6	6.6	6.6	6.6/7.5						
8.0	6.6	6.6	6.6	6.6	6.6	6.6	6.6	6.6	6.6/8.1	6.6/8.6				
9.0	6.6	6.6	6.6	6.6	6.6	6.6	6.6	6.6	6.6	6.6	6.6/9.1	6.6/9.7		
10.0	6.6	6.6	6.6	6.6	6.6	6.6	6.6	6.6	6.6	6.6	6.6	6.6	6.6/10.2	6.6/10.7
12.0	6.6/10.8	6.6	6.6	6.6	6.6	6.6	6.6	6.6	6.6	6.6	6.6	6.6	6.6	6.6
14.0		6.6/13.4	6.6	6.6	6.6	6.6	6.6	6.6	6.6	6.6	6.6	6.6	6.6	6.6
16.0			6.6	6.6	6.6	6.6	6.6	6.6	6.6	6.6	6.6	6.6	6.6	6.5
18.0			6.6/16.1	6.3	6.2	6.1	6.0	5.9	5.8	5.7	5.6	5.5	5.4	5.3
20.0				6.0/18.7	5.4	5.3	5.2	5.1	5.0	4.9	4.8	4.7	4.6	4.5
22.0					4.9/21.4	4.6	4.5	4.4	4.3	4.2	4.1	4.0	3.9	3.8
24.0						4.0	4.0	3.8	3.7	3.6	3.5	3.4	3.3	3.2
26.0							3.5	3.3	3.2	3.1	3.0	2.9	2.8	2.7
28.0							3.4/26.6	2.9	2.8	2.8	2.6	2.5	2.4	2.3
30.0								2.7/29.3	2.5	2.4	2.3	2.1	2.1	1.9
32.0									2.2/31.9	2.1	2.0	1.8	1.7	1.6
34.0										1.8	1.7	1.5	1.4	1.3
36.0										1.7/34.6	1.4	1.2	1.2	1.0
38.0											1.3/37.2	1.0	1.0	
ロープ掛本数	1	1	1	1	1	1	1	1	1	1	1	1	1	1

■ショートジブ ヘビーデューティーブーム仕様

(単位: t)

作業半径(m)	主ブーム長さ (m)													
	9.80	12.85	15.90	18.95	22.00	25.05	28.10	31.15	34.20	37.25	40.30	43.30	46.35	49.40
3.8	6.6													
4.0	6.6	6.6/4.4												
4.5	6.6	6.6	6.6/4.9											
5.0	6.6	6.6	6.6	6.6/5.4	6.6/5.9									
6.0	6.6	6.6	6.6	6.6	6.6	6.6/6.5								
7.0	6.6	6.6	6.6	6.6	6.6	6.6	6.6	6.6/7.5						
8.0	6.6	6.6	6.6	6.6	6.6	6.6	6.6	6.6	6.6/8.1	6.6/8.6				
9.0	6.6	6.6	6.6	6.6	6.6	6.6	6.6	6.6	6.6	6.6	6.6/9.1	6.6/9.7		
10.0	6.6	6.6	6.6	6.6	6.6	6.6	6.6	6.6	6.6	6.6	6.6	6.6	6.6/10.2	6.6/10.7
12.0	6.6/10.8	6.6	6.6	6.6	6.6	6.6	6.6	6.6	6.6	6.6	6.6	6.6	6.6	6.6
14.0		6.6/13.4	6.6	6.6	6.6	6.6	6.6	6.6	6.6	6.6	6.6	6.6	6.6	6.6
16.0			6.6	6.6	6.6	6.6	6.6	6.6	6.6	6.6	6.6	6.6	6.6	6.4
18.0			6.6/16.1	6.5	6.2	6.1	6.0	5.9	5.8	5.7	5.6	5.5	5.4	5.3
20.0				6.2/18.7	5.4	5.3	5.2	5.1	5.0	4.9	4.8	4.7	4.6	4.5
22.0					5.0/21.4	4.6	4.5	4.4	4.3	4.2	4.1	4.0	3.9	3.8
24.0						4.1	4.0	3.9	3.8	3.6	3.5	3.4	3.3	3.2
26.0							3.5	3.3	3.3	3.1	3.0	2.9	2.8	2.7
28.0							3.4/26.6	2.9	2.9	2.7	2.6	2.4	2.4	2.2
30.0								2.7/29.3	2.5	2.3	2.2	2.1	2.0	1.9
32.0									2.2/31.9	2.1	1.9	1.8	1.7	1.5
34.0										1.8	1.6	1.5	1.4	1.2
36.0										1.7/34.6	1.4	1.2	1.1	1.1/35.0
38.0											1.2/37.2	1.0	1.0	
ロープ掛本数	1	1	1	1	1	1	1	1	1	1	1	1	1	1

1. 本表に示す定格総荷重は水平堅土上における値で転倒荷重の78%以内及び移動式クレーン構造規格で定める前方安定度が1.15以上の両

定格総荷重表

■補助ジブ ライト/ヘビーデューティブーム仕様

(単位: t)

主ブーム長さ(m) 補助ジブ長さ(m) 補助ジブ取付角度 作業半径(m)	22.00								25.05							
	6.10		9.15		12.20		15.25		6.10		9.15		12.20		15.25	
8.0																
9.0	6.6/9.1	6.6			6.0/9.9				6.6/9.6	6.6/9.2						
10.0	6.6	6.6	6.0/11.2	6.0		5.2/10.9			6.6	6.6	6.0/11.8	6.0/10.4		5.2/11.5		
12.0	6.6	6.6	6.0	6.0	4.3/13.2	5.2			6.6	6.6	6.0	6.0	4.3/13.7	5.2		
14.0	6.5	6.6	5.9	6.0	4.3	5.2	3.7/15.0		6.6	6.6	6.0	6.0	4.3	5.2	3.7/15.5	
16.0	6.2	6.6	5.5	6.0	4.3	5.2	3.7		6.2	6.6	5.5	6.0	4.3	5.2	3.7	
18.0	5.7	5.9	5.1	5.7	4.3	5.0	3.7		5.6	5.9	5.1	6.0	4.3	5.2	3.7	
20.0	5.1	5.2	4.8	5.2	3.9	4.5	3.6		5.1	5.2	4.8	5.2	4.1	4.8	3.7	
22.0	4.7	4.7	4.5	4.6	3.6	4.1	3.3		4.6	4.6	4.5	4.6	3.8	4.3	3.4	
24.0	4.2	4.2	4.2	4.1	3.4	3.8	3.0		4.1	4.1	4.1	4.1	3.5	4.0	3.1	
26.0	3.7	3.7	3.7	3.8	3.3	3.5	2.7		3.6	3.6	3.6	3.7	3.3	3.6	2.8	
28.0	3.5/26.5	3.4	3.4	3.4	3.1	3.3	2.5		3.3	3.3	3.3	3.3	3.1	3.3	2.6	
30.0		3.2/29.1	3.0/29.5	3.0	3.0	3.0	2.4	3.0/29.1	2.9	2.9	2.9	2.9	3.0	2.9	2.5	
32.0					2.8	2.9	2.8	2.3		2.6/31.8	2.6	2.7	2.7	2.7	2.4	
34.0					2.8/32.1	2.8/32.6	2.5	2.2			2.6/32.2	2.5	2.4	2.4	2.3	
36.0							2.4/34.9	2.1/35.6				2.4/34.7	2.2/35.2	2.1	2.1	
38.0														1.9/37.6	1.9	
40.0															1.9/38.3	
ロープ掛本数	1	1	1	1	1	1	1	1	1	1	1	1	1	1	1	1

主ブーム長さ(m) 補助ジブ長さ(m) 補助ジブ取付角度 作業半径(m)	28.10								31.15							
	6.10		9.15		12.20		15.25		6.10		9.15		12.20		15.25	
8.0																
9.0		6.6/9.7														
10.0	6.6/10.1	6.6			6.0/11.0				6.6/10.7	6.6/10.3			6.0/11.5			
12.0	6.6	6.6	6.0/12.3	6.0		5.2			6.6	6.6	6.0/12.8	6.0		5.2/12.5		
14.0	6.6	6.6	6.0	6.0	4.3/14.3	5.2			6.6	6.6	6.0	6.0	4.3/14.8	5.2		
16.0	5.9	6.6	5.6	6.0	4.3	5.2	3.7/16.1		6.6	6.6	6.0	6.0	4.3	5.2	3.7/16.6	
18.0	5.4	5.7	5.2	5.6	4.3	5.2	3.7		5.6	5.7	5.7	5.8	4.3	5.2	3.7	
20.0	5.0	5.0	4.8	5.0	4.3	5.0	3.7		5.0	5.0	4.9	5.0	4.3	5.0	3.7	
22.0	4.5	4.5	4.4	4.4	4.0	4.4	3.6		4.4	4.4	4.3	4.4	4.3	4.4	3.7	
24.0	4.0	4.0	4.0	4.0	3.7	3.9	3.3		3.9	3.9	3.9	3.9	3.8	3.9	3.6	
26.0	3.5	3.5	3.5	3.6	3.4	3.5	3.1		3.4	3.4	3.4	3.5	3.4	3.4	3.4	
28.0	3.2	3.2	3.2	3.2	3.1	3.2	2.8		3.1	3.1	3.1	3.1	3.1	3.1	3.0	
30.0	2.8	2.8	2.8	2.8	2.9	2.8	2.6		2.7	2.7	2.7	2.7	2.8	2.7	2.7	
32.0	2.4/31.8	2.6	2.6	2.6	2.6	2.6	2.5	2.5		2.5	2.5	2.5	2.5	2.5	2.5	
34.0		2.3	2.3	2.3	2.3	2.3	2.3	2.2		2.2	2.2	2.2	2.2	2.2	2.3	
36.0		2.3/34.4	2.2/34.8	2.0	2.0	2.0	2.1	2.1/34.4		1.9	2.0	1.9	1.9	1.9	2.1	
38.0					1.8/37.3	1.8/37.9	1.8	1.9		1.7/37.1	1.8/37.5	1.7	1.7	1.7	1.9	
40.0							1.6	1.7				1.5	1.5	1.5	1.6	
42.0							1.6/40.2	1.6/40.9					1.4/40.5	1.3	1.4	
ロープ掛本数	1	1	1	1	1	1	1	1	1	1	1	1	1	1	1	1

主ブーム長さ(m) 補助ジブ長さ(m) 補助ジブ取付角度 作業半径(m)	34.20								37.25							
	6.10		9.15		12.20		15.25		6.10		9.15		12.20		15.25	
8.0																
9.0																
10.0	6.6/11.2	6.6/10.8							6.6/11.7	6.6/11.3						
12.0	6.6	6.6	6.0/13.3	6.0		5.2/13.0			6.6	6.6	6.0/13.9	6.0/12.5		5.2/13.6		
14.0	6.6	6.6	6.0	6.0	4.3/15.3	5.2			6.6	6.6	6.0	6.0	4.3/15.9	5.2		
16.0	6.5	6.6	6.0	6.0	4.3	5.2	3.7/17.1		6.4	6.6	6.0	6.0	4.3	5.2	3.7/17.7	
18.0	5.6	5.8	5.7	5.8	4.3	5.2	3.7		5.6	5.7	5.6	5.7	4.3	5.2	3.7	
20.0	5.0	5.0	4.8	5.0	4.3	4.9	3.7		4.9	4.9	4.8	4.9	4.3	4.9	3.7	
22.0	4.3	4.3	4.3	4.3	4.3	4.3	3.7		4.3	4.2	4.2	4.2	4.2	4.3	3.7	
24.0	3.8	3.8	3.8	3.8	3.7	3.7	3.7		3.7	3.7	3.7	3.7	3.7	3.7	3.7	
26.0	3.3	3.3	3.3	3.4	3.3	3.3	3.4		3.2	3.2	3.2	3.2	3.2	3.2	3.3	
28.0	3.0	3.0	3.0	3.0	3.0	3.0	3.0		2.9	2.9	2.9	2.9	2.9	2.9	2.9	
30.0	2.6	2.6	2.6	2.7	2.7	2.6	2.7		2.5	2.5	2.5	2.5	2.5	2.5	2.5	
32.0	2.4	2.4	2.4	2.4	2.4	2.4	2.4		2.2	2.3	2.3	2.3	2.3	2.3	2.3	
34.0	2.1	2.1	2.1	2.1	2.1	2.1	2.1		1.9	2.0	2.0	2.0	2.0	2.0	2.0	
36.0	1.8	1.8	1.8	1.8	1.8	1.8	1.9		1.7	1.7	1.7	1.7	1.7	1.7	1.8	
38.0	1.5/37.1	1.6	1.6	1.6	1.6	1.6	1.7		1.4	1.5	1.5	1.5	1.5	1.5	1.6	
40.0		1.4/39.7	1.3	1.4	1.4	1.4	1.5	1.2/39.7		1.3	1.3	1.3	1.3	1.3	1.4	
42.0			1.3/40.1	1.2	1.3	1.3	1.3			1.1	1.1	1.2	1.2	1.2	1.2	
ロープ掛本数	1	1	1	1	1	1	1	1	1	1	1	1	1	1	1	1

1. 本表に示す定格総荷重は水平堅土上における値で転倒荷重の78%以内及び移動式クレーン構造規格で定める前方安定度が1.15以上の両方を満足する値です。
2. 実際に吊り上げ得る荷重は上表の値からフック、玉掛けロープ等吊り具一切の質量を差し引いた値となります。
3. 作業を行う場合は必ずクローラを拡張し、ハイガントリにして下さい。

定格総荷重表

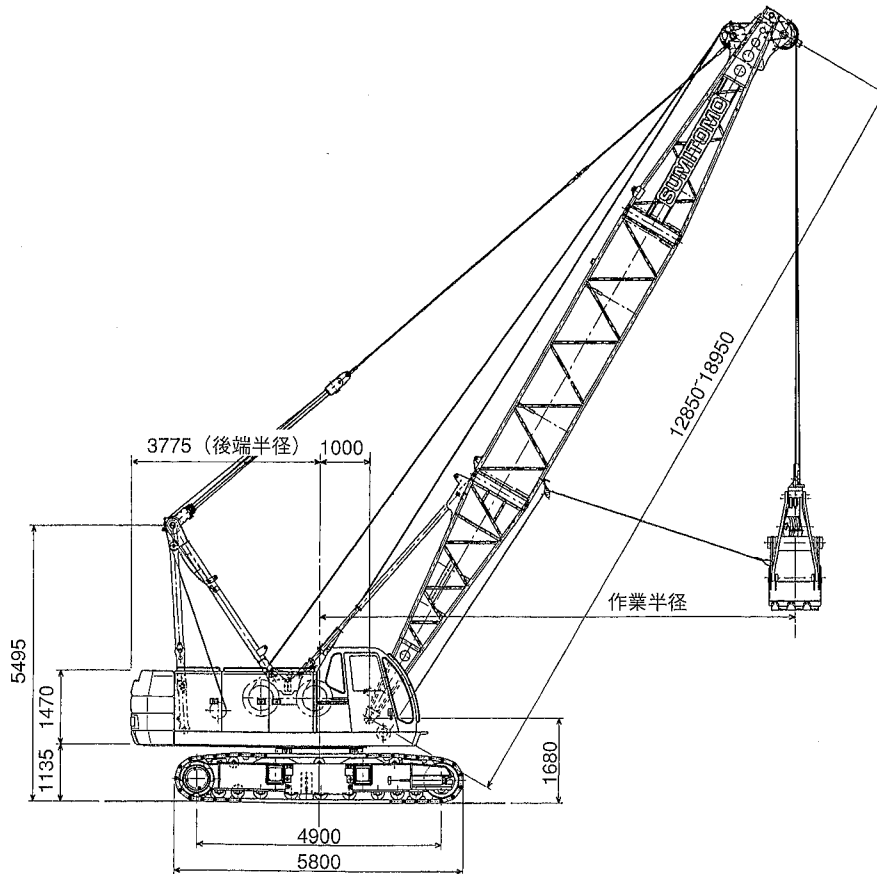
■補助ジブ ライト/ヘビーデューティブーム仕様

(単位: t)

主ブーム長さ(m) 補助ジブ長さ(m) 補助ジブ取付角度 作業半径(m)	40.30								43.30							
	6.10		9.15		12.20		15.25		6.10		9.15		12.20		15.25	
8.0																
9.0																
10.0		6.6/11.8														
12.0	6.6/12.2	6.6							6.0/13.1				6.6/12.8	6.6/12.4		
14.0	6.6	6.6	6.0/14.4	6.0									6.6	6.6	5.5/14.9	6.0
16.0	6.4	6.5	6.0	6.0	4.3/16.4	5.2			6.0	6.0	4.3/16.4	5.2	6.3	6.4	5.5	6.0
18.0	5.6	5.8	5.5	5.6	4.3	5.2	3.7/18.2		5.3	5.5	5.4	5.5	6.0	4.3/16.9	5.2	
20.0	4.8	4.8	4.7	4.8	4.3	4.7	3.7		4.7	4.7	4.6	4.7	4.7	4.6	4.7	4.3
22.0	4.1	4.1	4.1	4.1	4.2	4.0	3.7		4.0	4.0	4.0	4.0	4.0	4.0	4.1	4.0
24.0	3.6	3.6	3.6	3.6	3.6	3.5	3.7		3.5	3.5	3.5	3.5	3.5	3.5	3.5	3.6
26.0	3.1	3.1	3.1	3.1	3.1	3.1	3.2		3.0	3.0	3.0	3.0	3.0	3.0	3.0	3.2
28.0	2.8	2.8	2.8	2.8	2.8	2.8	2.8		2.7	2.7	2.7	2.7	2.7	2.7	2.7	2.7
30.0	2.4	2.4	2.4	2.4	2.4	2.4	2.5		2.3	2.3	2.3	2.3	2.3	2.3	2.3	2.4
32.0	2.1	2.2	2.2	2.2	2.2	2.2	2.2		2.0	2.0	2.1	2.1	2.1	2.1	2.1	2.1
34.0	1.8	1.9	1.9	1.9	1.9	1.9	1.9		1.7	1.8	1.8	1.8	1.8	1.8	1.8	1.8
36.0	1.6	1.6	1.6	1.6	1.6	1.6	1.7		1.4	1.5	1.5	1.5	1.5	1.5	1.5	1.6
38.0	1.3	1.4	1.4	1.4	1.4	1.4	1.5		1.1	1.3	1.3	1.3	1.3	1.3	1.3	1.4
40.0	1.1	1.2	1.2	1.2	1.2	1.2	1.3			1.1	1.1	1.1	1.1	1.1	1.1	1.2
42.0									1.1	1.1	1.1	1.1	1.1	1.1	1.1	1.1
ロープ掛本数	1	1	1	1	1	1	1	1	1	1	1	1	1	1	1	1

1. 本表に示す定格総荷重は水平堅土上における値で転倒荷重の78%以内及び移動式クレーン構造規格で定める前方安定度が1.15以上の両方を満足する値です。
2. 実際に吊り上げ得る荷重は上表の値からフック、玉掛けロープ等吊り具一切の質量を差し引いた値となります。
3. 作業を行う場合は必ずクローラを拡張し、ハイガントリにして下さい。

■基本寸法図



(単位：mm)

■定格荷重表

(単位：t)

ブーム長さ (m) 作業半径 (m)	12.85	15.90	18.95
7.0	6.5/7.1		
8.0	6.5	6.5/8.4	
9.0	6.5	6.5	6.5/9.7
10.0	6.5	6.5	6.5
12.0	6.5	6.5	6.5
14.0		6.5	6.5
16.0		6.5/14.5	6.5
18.0			6.5/16.9

注意：

1. 実際のつかみ質量は、定格総荷重からバケット質量を差し引いた値です。
2. 本表に示す吊上能力は、ライトブームとヘビーブーム共通です。
3. 適用バケット

クラムシェルバケット容量	0.8m ³	1.0m ³	1.2m ³
質量	2.1t	2.5t	3.1t

4. 取扱物の見掛け比重

- 土砂 ……………1.7～1.8t/m³
- 砂利 ……………1.8～2.0t/m³

5. 作業を行う場合は必ずクローラを拡張し、ハイガントリにしてください。