

SC 500-3

住友建機株式会社

本社 / 〒141-8686 東京都品川区北品川5-9-11(住友重機械ビル)

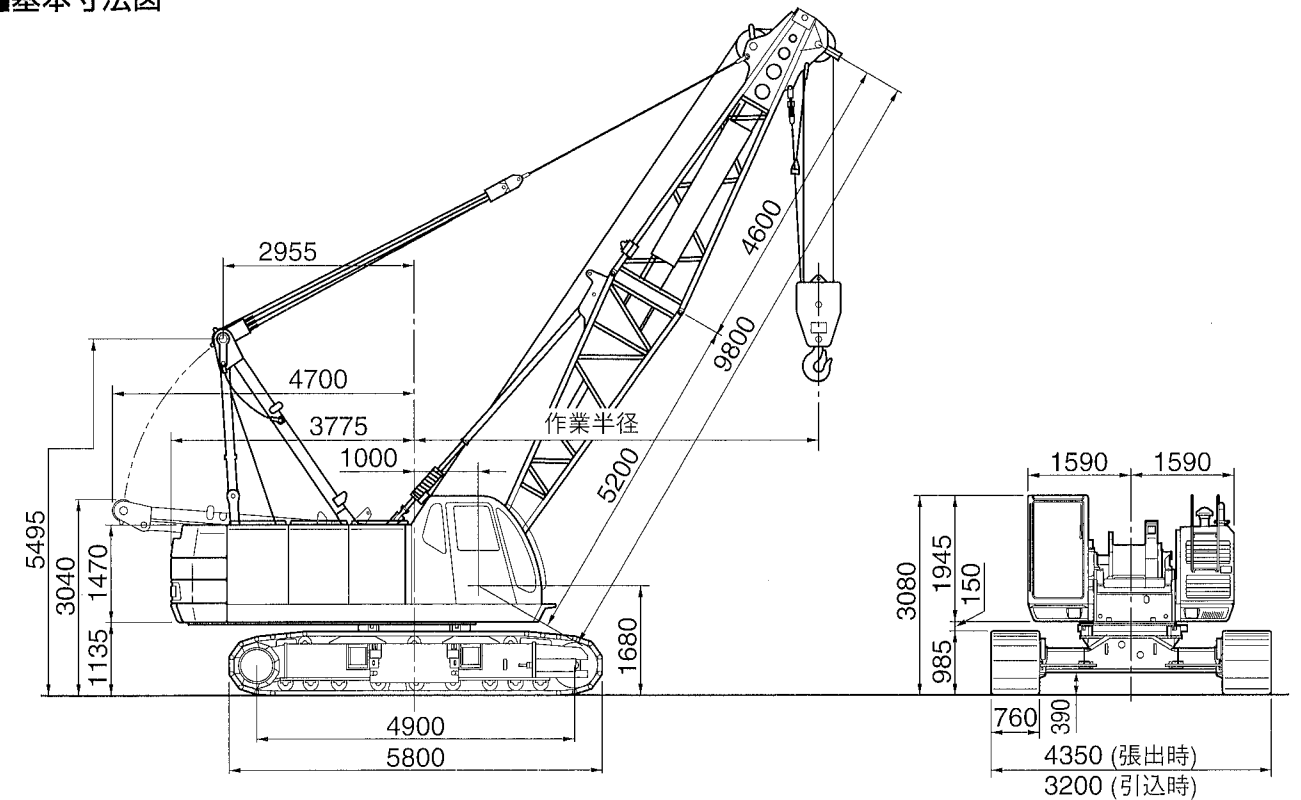
本社	TEL(03)5421-8601	クレーン事業本部	TEL(0562)48-5152
住友建機販売北日本㈱	TEL(022)288-8981	東日本クレーン営業部	
住友建機販売関東㈱	TEL(047)360-5151	東京1・2課	TEL(03)5421-8549
住友建機販売甲信越㈱	TEL(0263)58-3965	北海道営業課	TEL(011)765-3355
住友建機販売中部㈱	TEL(0562)48-5200	東北営業課	TEL(022)288-8981
住友建機販売関西㈱	TEL(0726)72-2831	名古屋クレーン営業部	TEL(0562)48-6575
住友建機販売中四国㈱	TEL(082)941-5100	大阪クレーン営業部	TEL(06)6555-8601
住友建機販売九州㈱	TEL(092)503-4461	西日本クレーン営業部	
		九州営業課	TEL(092)504-6288
		中国営業課	TEL(082)941-5100

- オペレータの養成・資格取得のご相談は
千葉技術研修所 TEL(043)420-1549
名古屋技術研修所 TEL(0566)35-1311

ホームページアドレス <http://www.sumitomokenki.co.jp>

本仕様は設計変更その他の理由により予告なく変更することがあります。

■基本寸法図



■主要仕様

項目	クレーン(ライトブーム)	クレーン(ヘビーブーム)
最大吊上能力	50t×4.0m	50t×4.0m
基本ブーム長さ	9.80m	9.80m
最長ブーム長さ	52.45m	52.45m
ジブ長さ	6.10m~15.25m	6.10m~15.25m
ブーム+ジブ	43.30m+15.25m	43.30m+15.25m
タワー高さ	—	—
タワージブ長さ	—	—
タワー+ジブ最長	—	—
フロントリアドラム巻上/下ロープ速度	120~2.0m/min	120~2.0m/min
ブーム巻上/下ロープ速度	60~3.0m/min	60~3.0m/min
タワージブ巻上/下ロープ速度	—	—
タワー巻上/下ロープ速度	—	—
旋回速度(最大)	3.8min ⁻¹ (3.8rpm)	
走行速度(最大)	2.2/1.4km/h	
エンジン型式	日野H07CTディーゼルエンジン	
定格出力	132kw/2200min ⁻¹ (180ps/2200rpm)	
登坂能力	40% (22°)	
接地圧(760mmシュー付)	67.7kPa (0.69kgf/cm ²)	69.7kPa (0.72kgf/cm ²)
全装備質量	約55.0t (基本ブーム時)	約57.0t (基本ブーム時)

※本表の単位は、国際単位系によるSI単位表示、()は従来の単位表示を併記したものです。

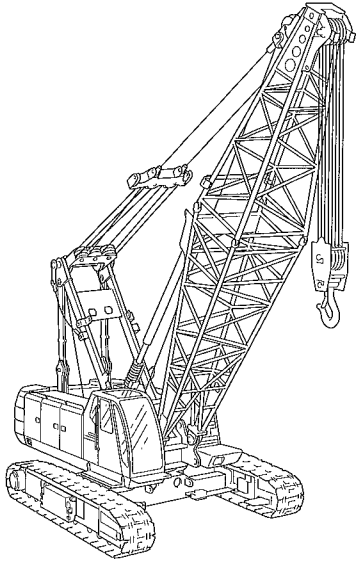
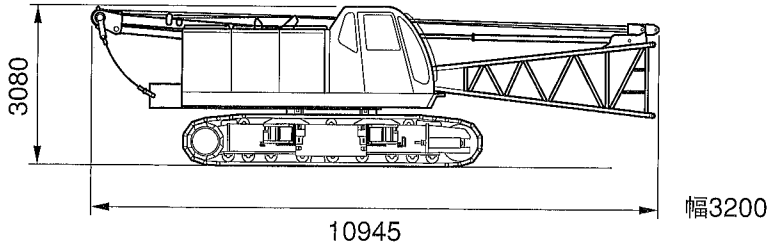
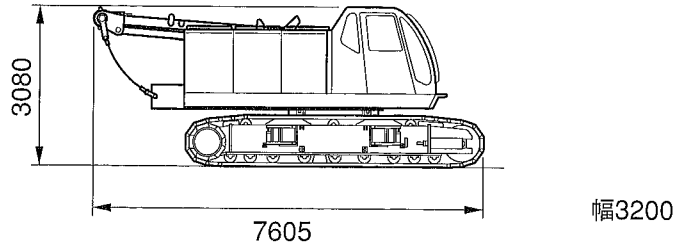
■ロープ掛数と吊上荷重

ロープ掛数(本)	主フック						補助フック	
	8	7	6	5	4	3	2	1
最大吊上荷重(t)	50.0	46.2	39.6	33.0	26.4	19.8	13.2	6.6

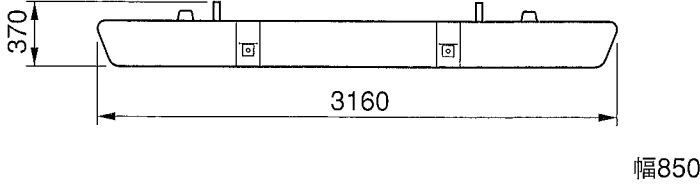
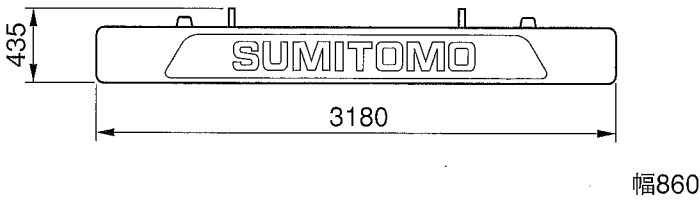
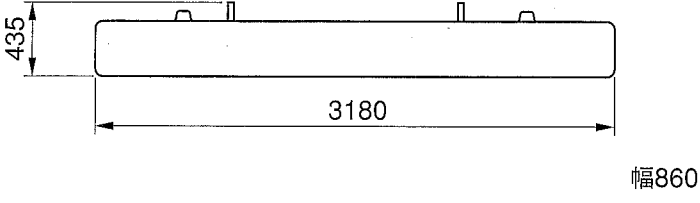
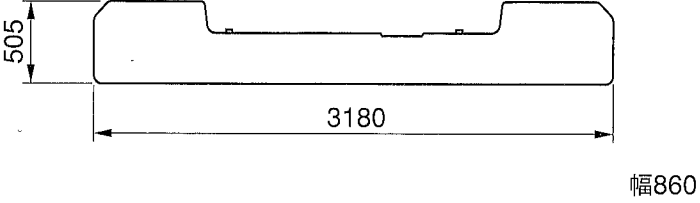
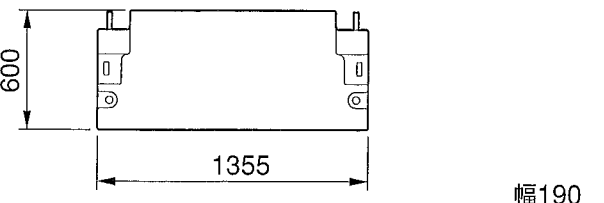
■フック質量

50t吊主フック(4シーブ)	730kg
35t吊主フック(3シーブ)	480kg
20t吊主フック(1シーブ)	410kg
6.6t吊補助フック	260kg

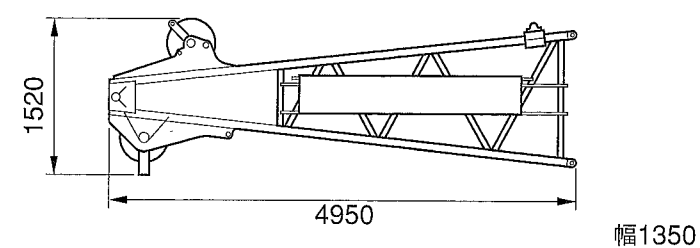
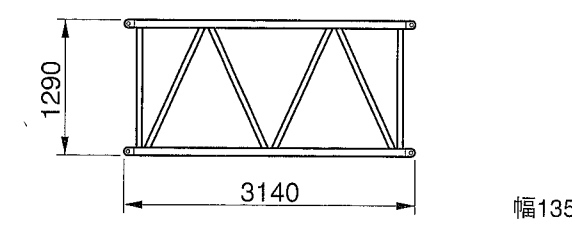
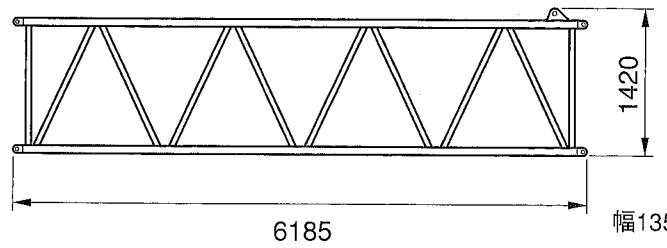
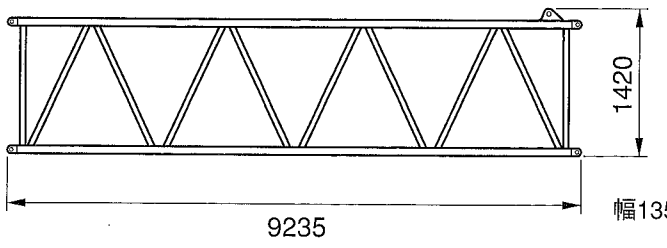
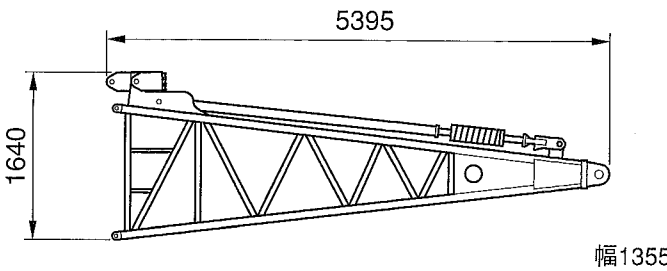
移送・輸送時の質量と外形寸法

名称	外形寸法 (mm)	質量 (kg)
作業姿勢 (ライト基本ブーム)		55,000
本体 (ボトムブーム付 サイドフレーム付 補助ウエイト(ロワー)付 カウンタウエイトなし 一体シュー付)		35,100
本体 (サイドフレーム付 補助ウエイト無 ブライドル無)		31,900

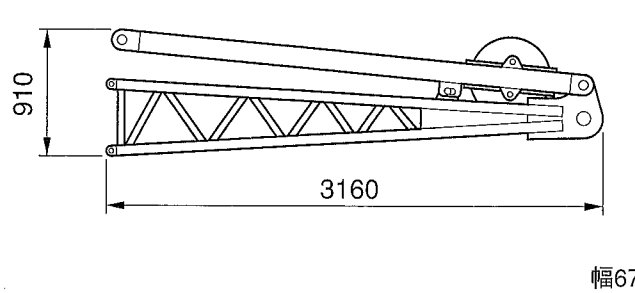
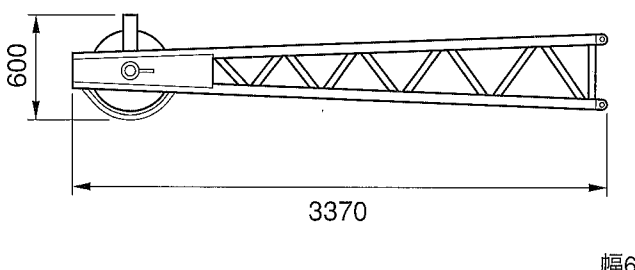
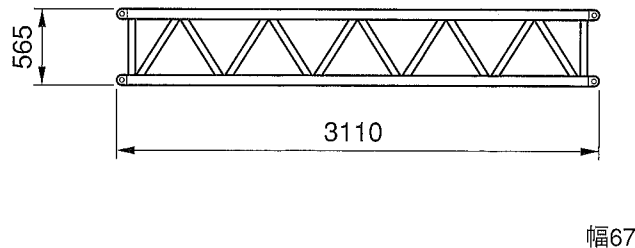
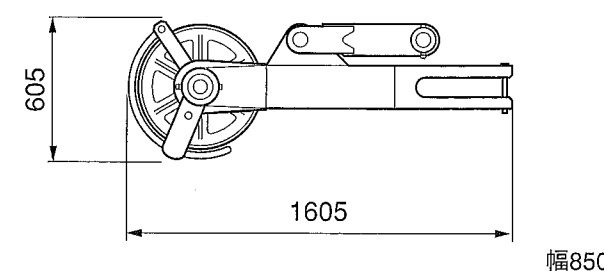
移送・輸送時の質量と外形寸法

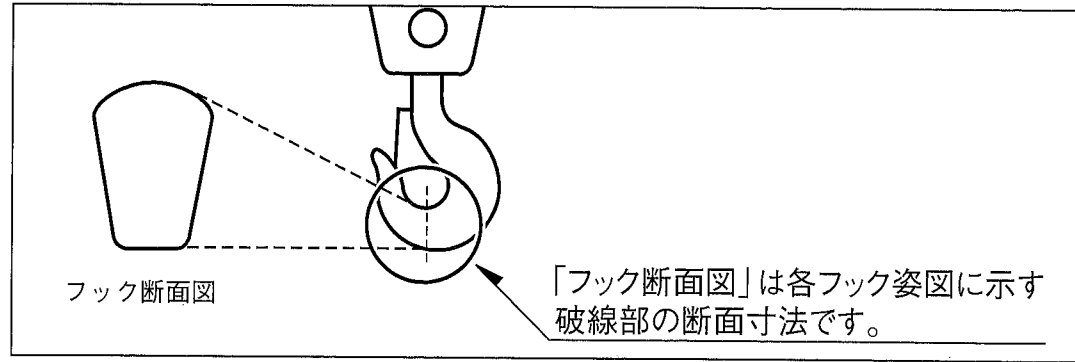
名称	外形寸法 (mm)	質量 (kg)
カウンタウエイトA		3,400
カウンタウエイトB		4,800
カウンタウエイトC		5,000
カウンタウエイトD		5,100
補助ウエイト (ロワー) 左右各1個 計2個		1,860 930kg/個

移送・輸送時の質量と外形寸法

名称	外形寸法 (mm)	質量 (kg)
ライトブーム用 トップブーム (支持ロープ共)		885
ライトブーム用 3.05m中間ブーム (支持ロープ共)		320
ライトブーム用 6.10m中間ブーム (支持ロープ共)		540
ライトブーム用 9.10m中間ブーム (支持ロープ共)		765
ライトブーム用 ボトムブーム (バックストップ付) ブライドル付)		1,405

移送・輸送時の質量と外形寸法

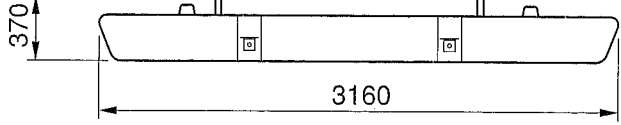

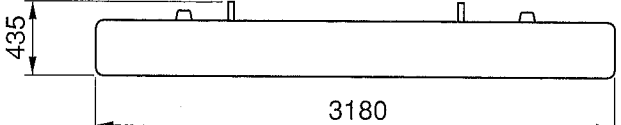
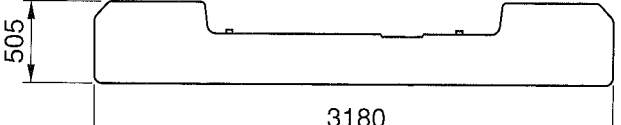
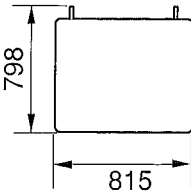
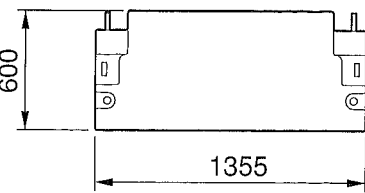
名称	外形寸法 (mm)	質量 (kg)
ボトムジブ (ジブストラット付)		265
トップジブ (支持ロープ共)		200
3.10m中間ジブ (支持ロープ共)		95
ショートジブ		225



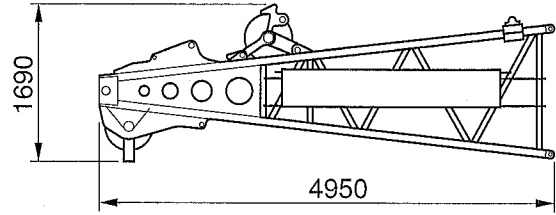
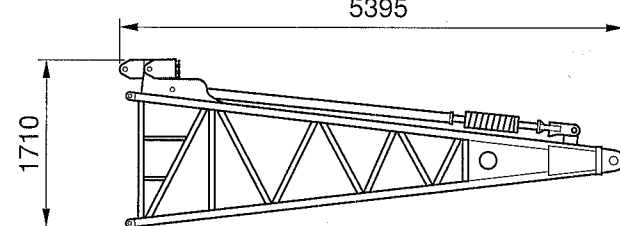
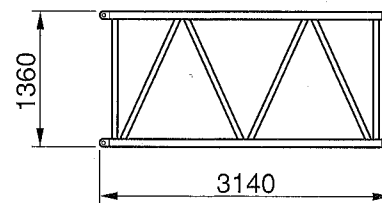
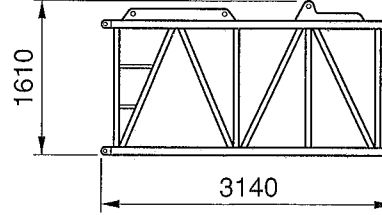
名称	外形寸法 (mm)	質量 (kg)
50tフック	<p>フック断面図</p> <p>幅425</p>	730
35tフック	<p>フック断面図</p> <p>幅320</p>	480
20tフック	<p>フック断面図</p> <p>幅330</p>	410
6.6tフック	<p>フック断面図</p> <p>幅330</p>	260

名称	外形寸法 (mm)	質量 (kg)
作業姿勢 タワー長さ39m ジブ長さ28m 20tフック付 一体シュー		62,800
作業姿勢 ヘビー基本ブーム		57,000
本体 (ボトムブーム付 サイドフレーム付 補助ウエイト(アッパー)付 補助ウエイト(ロワー)付 カウンタウエイトなし 一体シュー付)		37,100
本体 (サイドフレーム付 補助ウエイト(アッパー)付 補助ウエイト(ロワー)無 ブライドル無)		33,800

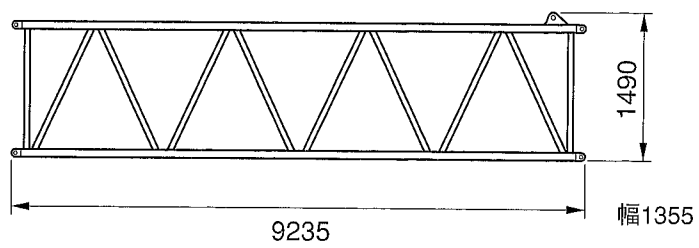
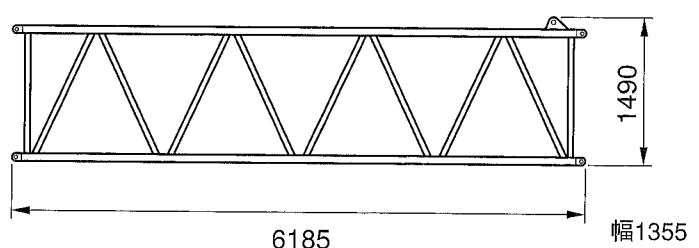
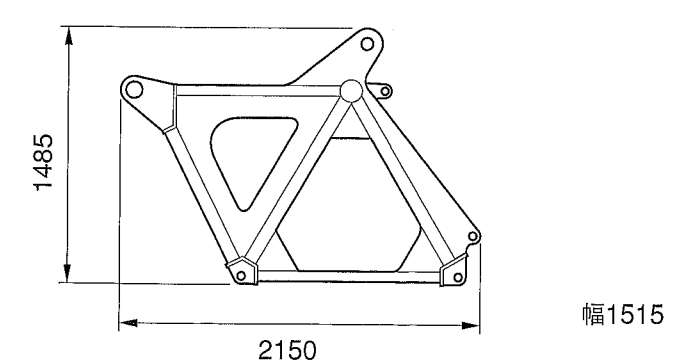
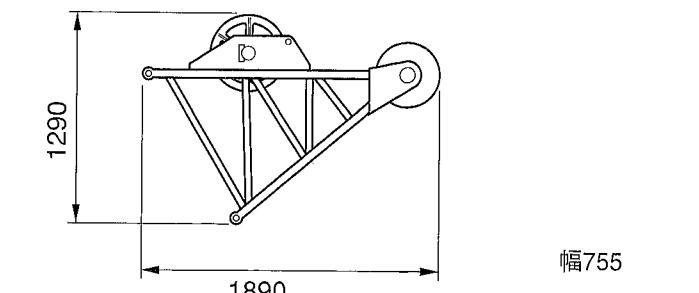
移送・輸送時の質量と外形寸法

名称	外形寸法 (mm)	質量 (kg)
カウンタウエイトA	 幅850	3,400
カウンタウエイトB	 幅860	4,800
カウンタウエイトC	 幅860	5,000
カウンタウエイトD	 幅860	5,100
補助ウエイト (アッパー)	 幅500	1,900
補助ウエイト (ロワー) 左右各1個 計2個	 幅190	1,860 930kg/個

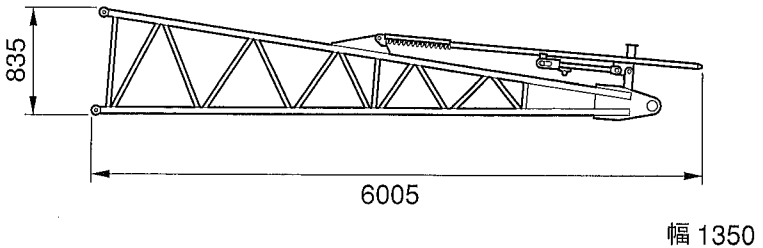
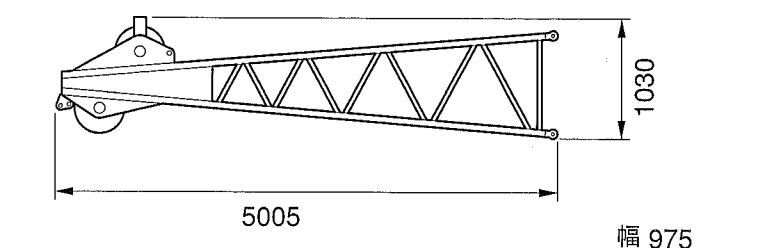
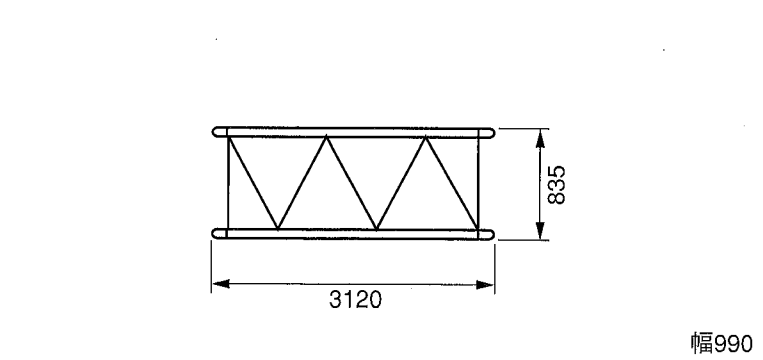
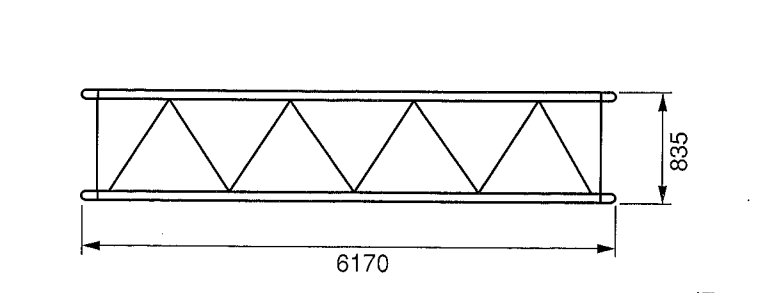
移送・輸送時の質量と外形寸法

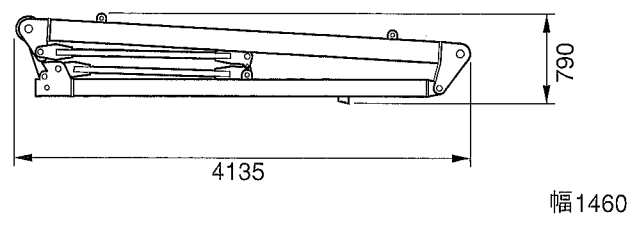
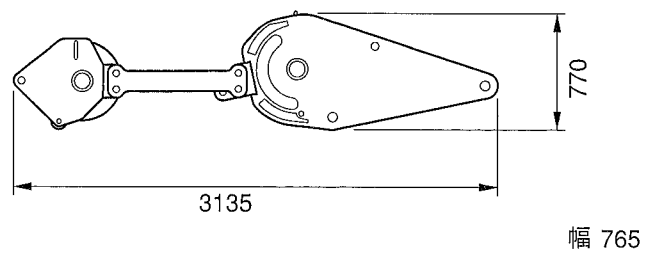
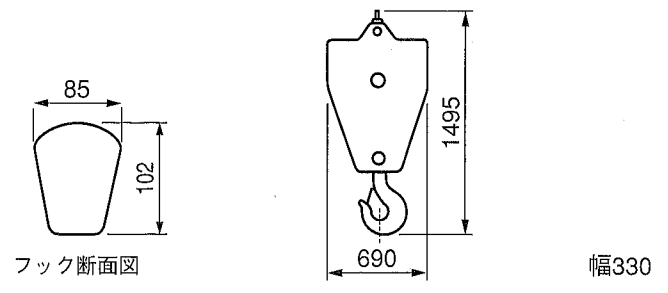
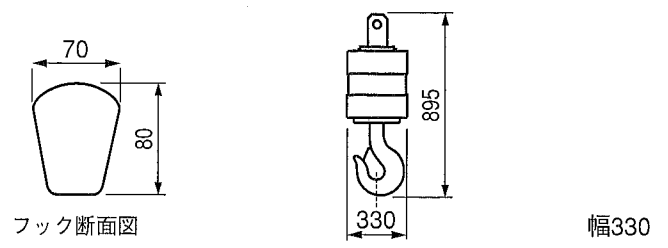
名称	外形寸法 (mm)	質量 (kg)
ヘビーブーム用 トップブーム (支持ロープ共)	 幅 1350	955
ヘビーブーム用 ボトムブーム バックストップ付 ブライドル付	 幅1355	1,500
ヘビーブーム用 3.05m中間ブーム 支持ロープ共	 幅1355	360
ヘビーブーム用 3.05m中間ブーム タワー用 支持ロープ共	 幅1355	570

移送・輸送時の質量と外形寸法

名称	外形寸法 (mm)	質量 (kg)
ヘビーブーム用 9.10m中間ブーム タワー用 支持ロープ共		890
ヘビーブーム用 6.10m中間ブーム (支持ロープ共) [] 内はアミ取付け時		615 [645]
タワーヘッド		450
ローラブラケット		210

移送・輸送時の質量と外形寸法

名称	外形寸法 (mm)	質量 (kg)
ボトムジブ + バックストップ (タワー用)		400
トップジブ タワー用 基本ジブ支持ロープ共		575
3.00m中間ジブ タワー用 支持ロープ共		130
6.00m中間ジブ タワー用 支持ロープ共		225

名称	外形寸法 (mm)	質量 (kg)
タワーポスト		615
ジブベイル (タワー用)		675
20tフック		410
6.6tフック		260

■標準装備品

■本体

- 標準付属工具
- 標準予備品
- ワイパー (ウィンドウォシャー付)
- 前照灯
- マイク&スピーカ
- サイドミラー
- ローア昇降ステップ
- SCコントローラ
- フートスロットル

■室内

- ラジオ (AM/FM 時計付)
- エアコン (ビルトインタイプ)
- ロールブラインド
- サンバイザー
- カップキーパー
- フロアマット
- 灰皿・シガーライター
- アンダーボックス
- 収納棚

■安全装置

- 水準器 (室内及びローア)
- 負荷率&安全装置解除表示灯
- 旋回走行警報装置
- 揚程計
- ボイスアラーム
- ゲートロック
- バックストップリミットスイッチ
- 吊り荷瞬時落下防止装置
- 個別レバーロック
- サービスモニタ

■オプション

■本体

- ドラムロープ押え
(フロント、リアドラム、第3ドラム)
- 旋回走行音声警報
- 油圧タグライン
- 補助ウインチ
- 第3ドラム (フリーフォール付)
- キャットウォーク右側
- キャットウォーク左側
- ブームスカイウォーク
- ドラムミラー
- 電動燃料ポンプ
- ユーザ銘板
- ブームトッププロテクタ
- シュー緊張装置
- ストーンガード (オペレータキャブ)
- 風速計
- 航空障害灯
- ドラムライト
- 消火器
- カウンタウエイト自力脱着装置