

タダノ 高所作業車 スカイボーイ
AT-120TG型
(パイプバスケット)
仕 様 書

スペック番号 AT-120-1-00005

株式会社 タダノ

管理番号 JA-06

AT-120TG型 高所作業車

1. 作業装置主要諸元

バスケット積載荷重		200 kg 又は 2 名
バスケット最大地上高		12.1m
バスケット最大作業半径		11.1m
バスケット内寸法		1.0m × 0.7m × 0.9m
バスケットスイング角度		左 97° ~ 右 90°
ブーム起伏角度		-16° ~ 80°
ブーム上げ速度		-16° ~ 80° / 35 s
ブーム長さ		4.56m ~ 10.36m
ブーム伸ばし速度		5.8m / 25 s
旋 回 角 度		360° 連続
旋 回 速 度		1.0 rpm
バスケット装置	バスケット	パイプ製
	自動水平装置	複動油圧シリンダ上下連動式
	スイング装置	電動モータ駆動歯車減速式
ブーム形式		3 段油圧同時伸縮式 箱形断面溶接構造
ブーム起伏装置		複動油圧シリンダ直押式
ブーム伸縮装置		複動油圧シリンダ直押式及びワイヤロープ式
旋 回 装 置		油圧モータ駆動ウォーム歯車減速式 ボールベアリング式
バスケット側リモコン装置		油圧式
アウトリガ		全油圧式 II 型 箱形断面溶接構造 スライド・ジャッキ各個操作装置付 最大張出幅 3.3m
油 圧 ポ ン プ		ギヤポンプ
作動油タンク容量		約 40 L
操 作 装 置	バスケット部	旋回、ブーム伸縮、ブーム起伏、バスケットスイング、緊急停止、エンジン始動・停止、アクセル（4 速）、非常用ポンプ
	旋 回 台 部	旋回、ブーム伸縮、ブーム起伏、バスケット水平調整、アクセル（2 速）、作業範囲制御装置（AWL）チェック、非常スイッチ、非常用ポンプ、緊急停止
	アウトリガ部	アウトリガ張出・格納、アクセル（2 速）、アウトリガ選択

安 全 装 置

作業範囲制御装置 (AWL)

フットスイッチ

手すりガード

操作レバーガード

非常用ポンプ

緊急停止装置 (表示灯付)

ジャッキインタロック装置

ブームインタロック装置

ジャッキインジケータ

油圧シリンダロック装置

油圧安全弁

水準器

装 備 品

作業灯 (バスケット部)

オートアクセル装置 (レバー操作に連動)

電源取入用配線 (定格 100V-10A)

フレーム上荷台枠

標 準 付 属 品

盤木

タイヤ歯止め

工具

グリースポンプ

オ プ シ ョ ン

タッチスイッチ

キャブ上デッキ前方ガード

キャブ・ブーム干渉防止装置

アウトリガ部エンジン始動・停止スイッチ

作業灯 (ブームレスト横)

積算計 (アワメータ)

2. 車両主要諸元

三菱キャリヤ

◎キャリヤ

キャリヤ型式		KC-FE568B
エンジン	型式	4D35
	総排気量	4,561 cc
	最高出力	140 PS/3,200 rpm
	最大トルク	34.0 kg·m/1,600 rpm
変速機		前進5段、後退1段
バッテリー電圧		24V
燃料タンク容量		70 L
乗車定員		3名
タイヤ	前輪	7.00-16-12PRLT
	後輪	7.00-16-12PRLT

◎寸法

全長		5,550 mm
全幅		1,880 mm
全高		3,200 mm
軸距		2,500 mm
輪距	前輪	1,390 mm
	後輪	1,435 mm

◎重量 (標準)

車両重量		5,940 kg
車両総重量		6,105 kg

◎走行性能

最高速度		110 km/h (計算値)
登坂能力	(tan θ)	0.44 (計算値)
最小回転半径		5.1m

◎装備品

エアコン
スペアタイヤ
純正フロアマット
愛車セット
工具

2. 車両主要諸元

いすゞキャリヤ

◎キャリヤ

キャリヤ型式		KC-NKR66E2N
エンジン	型式	4HF1
	総排気量	4,334 cc
	最高出力	130 PS/ 3,200 rpm
	最大トルク	31.0 kg・m/ 1,800 rpm
変速機		前進5段、後退1段
バッテリー電圧		24V
燃料タンク容量		75 L
乗車定員		3名
タイヤ	前輪	7.00-16-12PRLT
	後輪	7.00-16-12PRLT

◎寸法

全長		5,550 mm
全幅		1,880 mm
全高		3,100 mm
軸距		2,460 mm
輪距	前輪	1,400 mm
	後輪	1,425 mm

◎重量 (標準)

車両重量		5,975 kg
車両総重量		6,140 kg

◎走行性能

最高速度		115 km/h (計算値)
登坂能力	(tan θ)	0.35 (計算値)
最小回転半径		5.5m

◎装備品

エアコン
スペアタイヤ
純正フロアマット
愛車セット
工具

2. 車両主要諸元

トヨタキャリヤ

◎キャリヤ

キャリヤ型式		KC-BU102H
エンジン	型式	15B-F
	総排気量	4,104 cc
	最高出力	125 PS/ 3,200 rpm
	最大トルク	29.5 kg·m/ 2,000 rpm
変速機		前進5段、後退1段
バッテリー電圧		24V
燃料タンク容量		80 L
乗車定員		3名
タイヤ	前輪	7.00-16-12PRLT
	後輪	7.00-16-12PRLT

◎寸法

全長		5,560 mm
全幅		1,880 mm
全高		3,150 mm
軸距		2,500 mm
輪距	前輪	1,400 mm
	後輪	1,440 mm

◎重量 (標準)

車両重量		5,840 kg
車両総重量		6,005 kg

◎走行性能

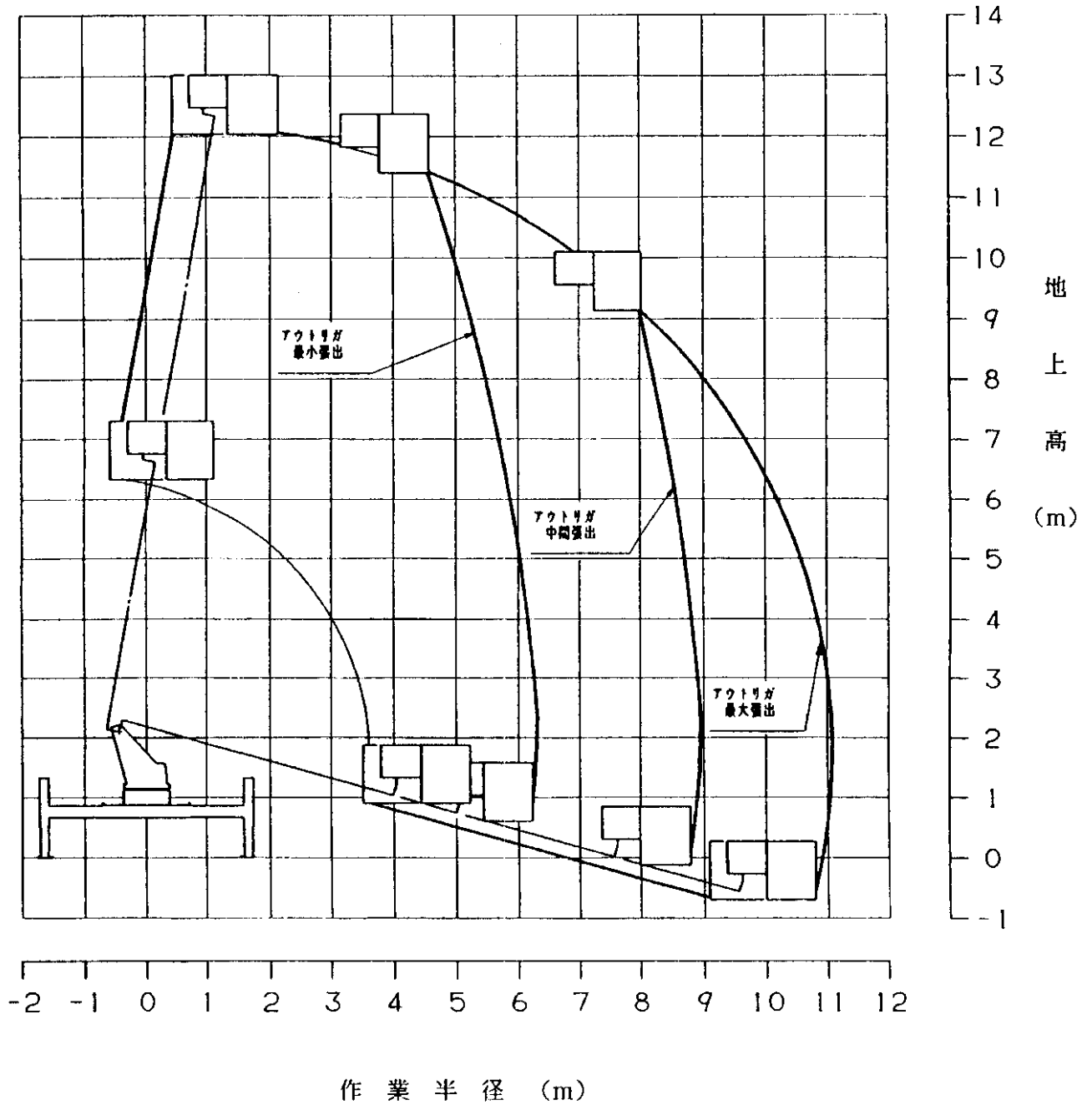
最高速度		100 km/h (計算値)
登坂能力	(tan θ)	0.38 (計算値)
最小回転半径		5.1 m

◎装備品

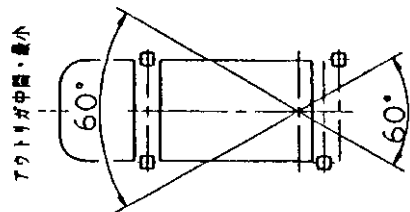
スペアタイヤ
純正フロアマット
愛車セット
工具

3. 作業範囲図

積載荷重 200kg又は2名

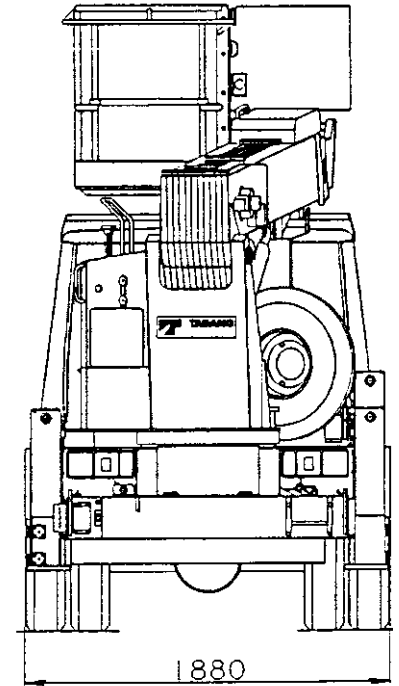
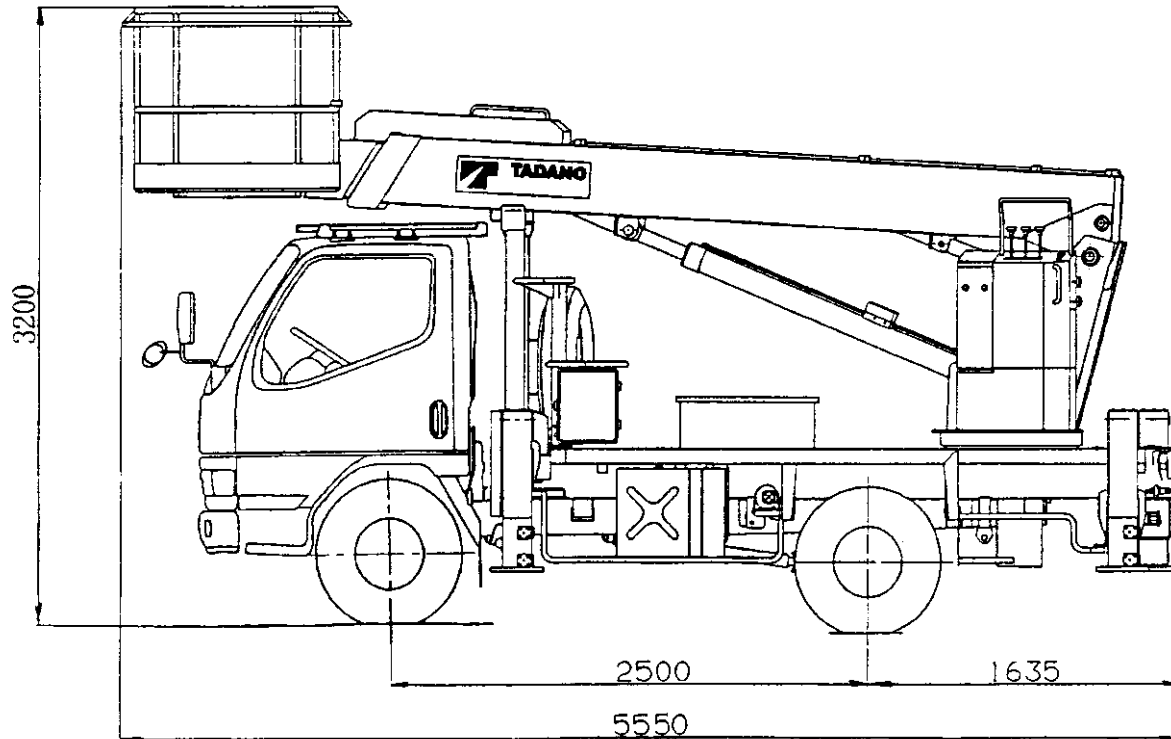
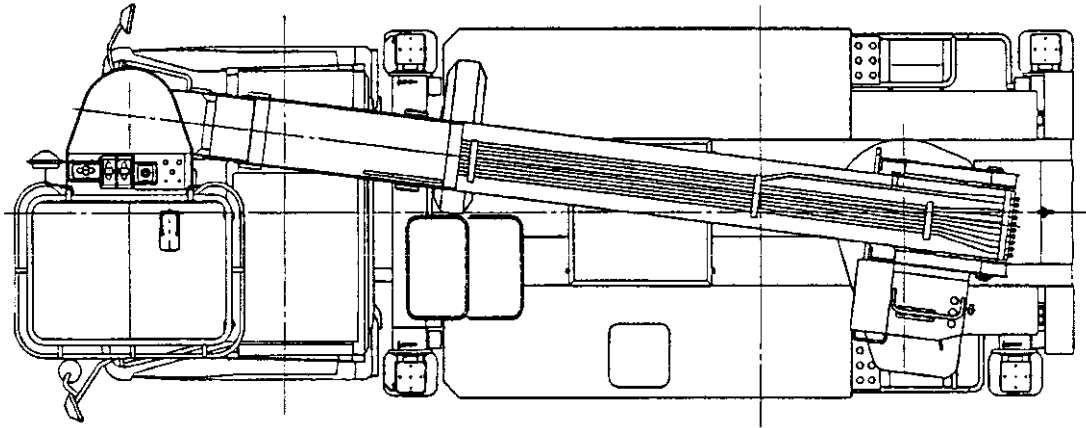


- (注) 1. 作業範囲は水平堅土上に於けるもので
ブームのたわみは含んでいません。
2. 作業範囲は左右方向におけるものです。
前後方向はアウトリガ張出幅最大と同じです。



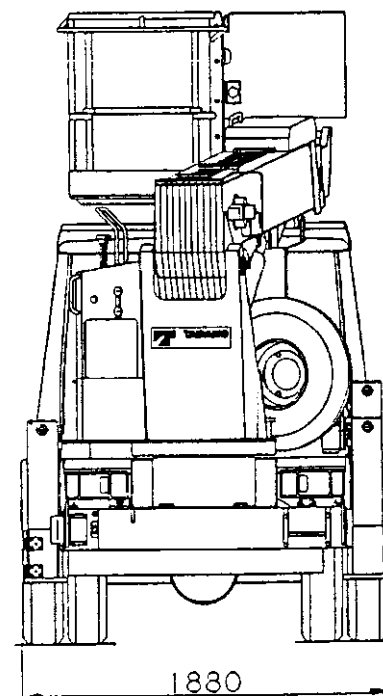
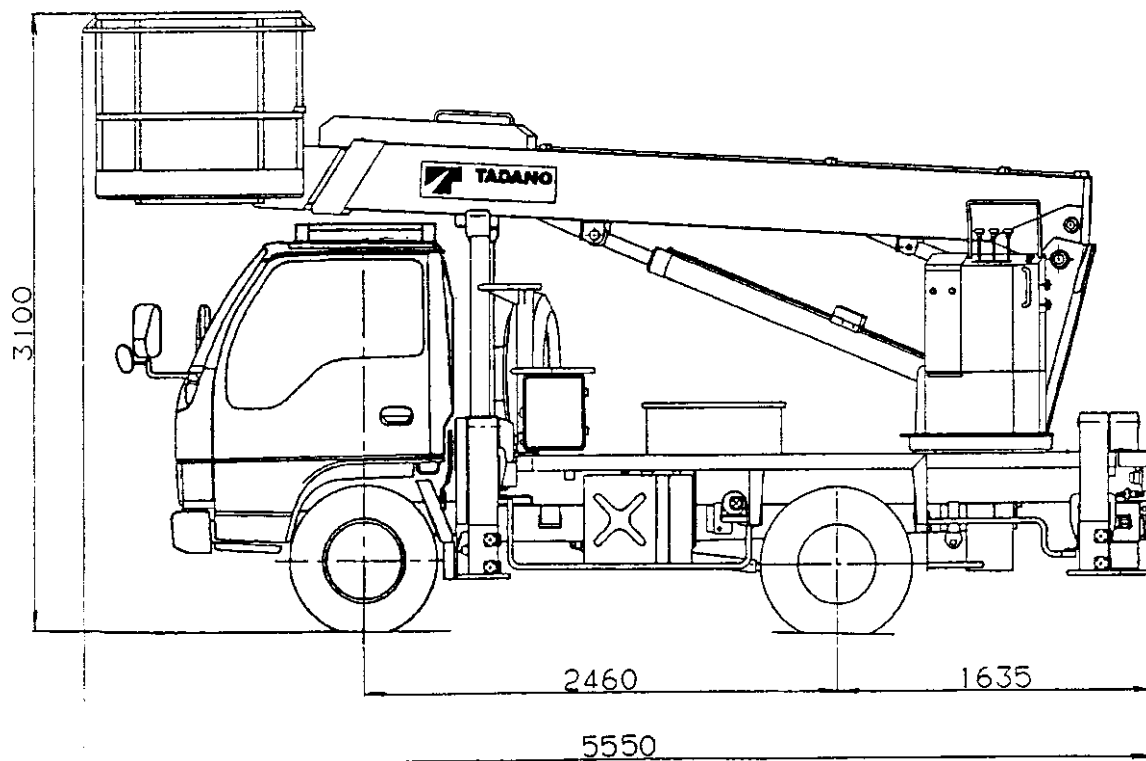
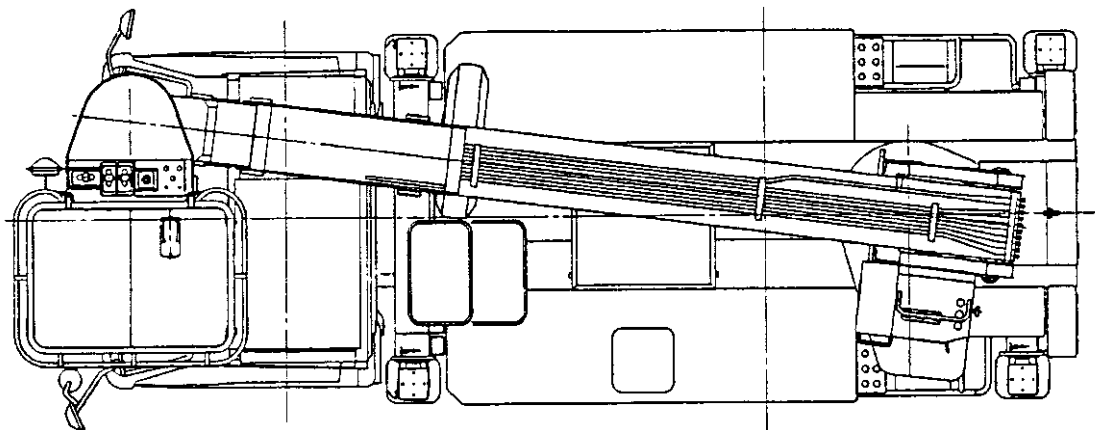
4. 外 観 図

三菱 KC-FE568B



4. 外 観 図

いすゞ KC-NKR66E2N



4. 外 観 図

トヨタ KC-BU102H

